

エリア空調機 KBHP-ZP280-S

AREA空調機



工場・作業場・倉庫・体育館など
施設内の**暑熱**対策に

20m先まで届く大風量

最大130m³/minの風を放出可能。広範囲な施設での対応はもちろん、さまざまな形状、用途にも対応可能です。



MOVIE公開中

※気流を可視化させるため、スモークを使用しています。実際に煙は出ません。

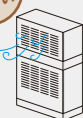
大風量だから到達距離は20m以上

《中小規模の施設に最適》

10HP(馬力)で最大130m³/minの風を放出します。20m先まで風速1m/sの風を届けることができるので広範囲な施設でも対応することが可能です。

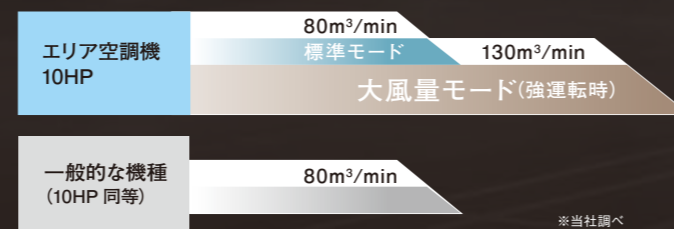
※風速1m/sは、体感温度が4℃下がると言われています。

比べてください

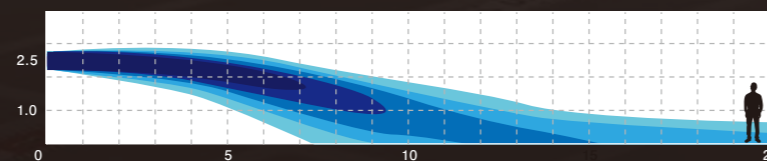


エアコンに比べて遠くまで風を運べ、水噴霧クーラーや水気化式冷風扇のように湿度に影響されことなく、冷風を供給することができます。

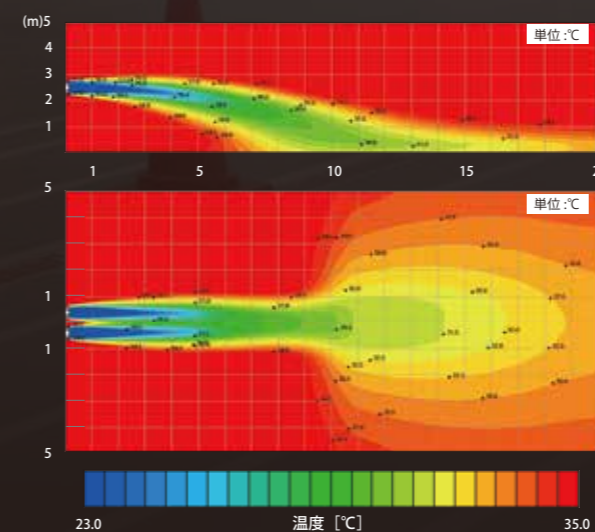
《一般的な機種との風量の比較》



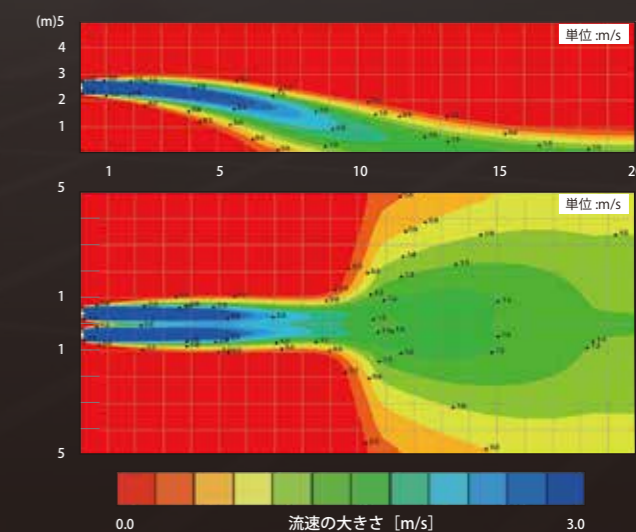
《到達距離(m)》



《温度分布図(冷房時)》



《風速分布図(冷房時)》



壁掛け・天吊り うす型タイプ

作業スペースの邪魔をしない

《うす型タイプ》

室内機はうす型タイプのため、天井クレーンの可動範囲等の作業スペースへの影響は最小限。



《室内ユニット》



本体厚約35cm



《室外機》

比べてください



セパレートタイプの利点は室内機の省スペース化や排熱を室外に行うほか、スポットクーラーのような凝縮水の処理も不要になります。

設置は空いたスペースへ

《壁掛け・天吊りタイプ》

エリア空調機は施設内の空きスペースを利用して設置できる壁掛け・天吊りタイプです。配線・配管も作業の邪魔になりません。



天吊りイメージ



壁掛けイメージ

エリア狙い撃ち

風向きはノズルフレキで自在に

《ノズルフレキ取付け施工》 ※詳細は次ページをご覧ください。

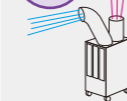
ノズルフレキ（風向ガイド）を付けることで、施設内の狭域や特定箇所に送風するスポットクーラーのような使い方も頂けます。（お客様施工）

ノズルフレキによるスポット送風



※ダクト施工時は結露防止のために断熱処理を行ってください。

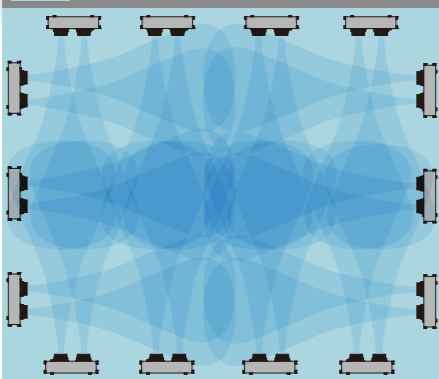
比べてください



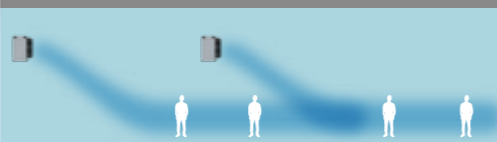
スポットクーラーは熱風の排出も本体でおこなうので室内に熱がこもりがちですが、エリア空調機では熱風は施設の外に排出します。

設置イメージ

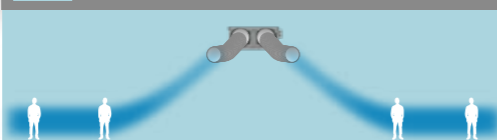
TYPE 1 広い施設内全体に気流を送り、低い温度を維持する



TYPE 2 施設内で一方方向の気流をつくり、熱気を留めない循環をつくる



TYPE 3 フレキダクト取付でスポットクーラーのように狙ったエリアへ



工場内設置イメージ



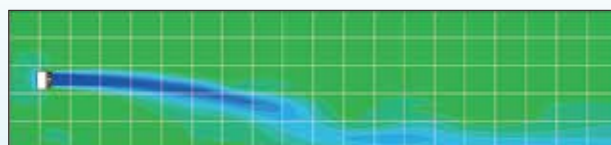
Point 1

風向はノズルフレキ（風向ガイド）で自由に

自由に曲がるダクトを採用。エリア空調機室内ユニットの吹出し口に取り付けることで、施設内の狭域や特定箇所に送風するスポットクーラーのような使い方が可能となります。

●ダクト使用時の風向イメージ

《ダクト未使用時》



《ダクト使用時（下向き 45度）》

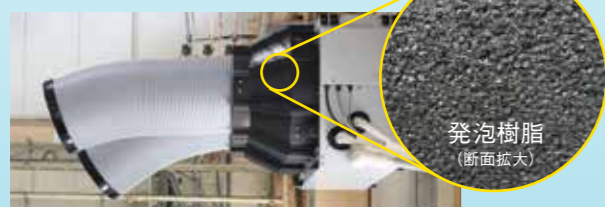


ダクト使用により、特定箇所を狙った送風が可能となります。

Point 2

断熱工事が不要

ダクトアタッチメントには、断熱性に優れた発泡樹脂を採用。板金製ダクトアタッチメント使用時のような断熱工事が不要です。

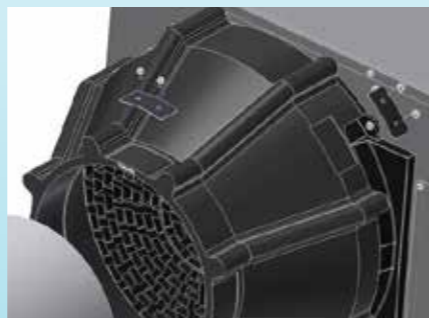


発泡樹脂
(断面拡大)

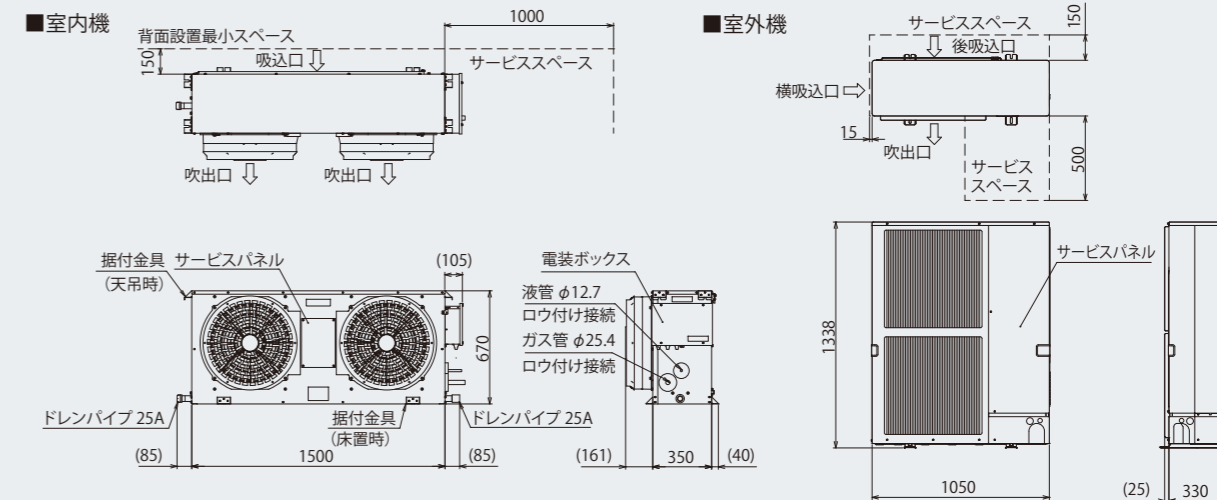
Point 3

軽量仕様でカンタン取付け

樹脂製なので軽く、高所での取付も容易になりました。取付けは差し込んでネジ止めるだけ。



仕様・外形寸法



仕様

セット型式	KBHP-ZP280-S				
室内ユニット型式	ZI-P280				
室外ユニット型式	KBHP-ZP280				
電源	三相 200V 50Hz/60Hz				
定格能力(最大)	冷房	kW	25.0 (28.0)		
	暖房	kW	28.0 (31.9)		
定格消費電力	冷房	kW	8.91		
	暖房	kW	7.30		
通年エネルギー消費効率 (APF2015)	3.5				
エネルギー消費効率 COP	冷房 / 暖房	2.81 / 3.84			
最大運転電流	A	41.7			
漏電遮断器(電源設計用)	A	50			
室内ユニット	外形寸法	高さ×幅×奥行	mm	670×1685×350 (+201)	
	質量		kg	78	
	风量		m ³ /min	80 (機外静圧0Pa時 130m ³ /min)	
	機外静圧		Pa	80	
	電動機出力		kW	0.558	
	運転音PWL		dB	77	
室外ユニット	外形寸法	高さ×幅×奥行	mm	1338×1050×330 (+25)	
	質量		kg	125	
	圧縮機	形式			全密閉
		呼称出力	kW		6.0
		法定冷凍トン			0.500~3.680
	送風機電動機出力		kW		0.400
運転音PWL	冷房/暖房	dB		82 / 83	
配管	接続配管径	液 / ガス	mm	φ12.7/φ25.4	
	冷媒配管長		m	30 (追加チャージ時50)	
	室内ユニットドレン			R1 オネジ	
冷媒	R410A				
使用温度範囲	冷房	室内	°C	湿球温度: 15~23	
		室外	°C	乾球温度: -5~43	
	暖房	室内	°C	乾球温度: 17~28	
		室外	°C	湿球温度: -20~15	
付属品	ポリエチレンネットフィルター リモコン				

注1. 冷房・暖房能力および電気特性は JIS B8616:2015 に準拠した値です。
 注2. 騒音値は JIS 規格に準じて、反響音の少ない無反響室で測定した数値です。実際に据え付けた状態で測定すると周囲の騒音や反響などの影響を受け表示数値より大きくなるのが普通です。
 注3. 工場出荷時の冷媒量で保証しています。配管長は 20m までです。
 注4. 室内外冷媒配管長は、最低 5m 以上としてください。

クボタ空調株式会社

本社 〒104-8307 東京都中央区京橋2-1-3(京橋トラストタワー) TEL.03-3245-3130
営業部門
(東京) 〒104-8307 東京都中央区京橋2-1-3(京橋トラストタワー) TEL.03-3245-3118
(大阪) 〒556-8601 大阪市浪速区敷津東1-2-47 TEL.06-6648-3153
(中部) 〒450-0002 名古屋市中村区名駅3-22-8(大東海ビル) TEL.052-564-5081
(九州) 〒812-0011 福岡市博多区博多駅前3-2-8(住友生命ビル) TEL.092-473-2551
メンテナンス部門
(東京) 〒104-8307 東京都中央区京橋2-1-3(京橋トラストタワー) TEL.03-3245-3126
(大阪) 〒556-8601 大阪市浪速区敷津東1-2-47 TEL.06-6648-3175
栃木工場 〒321-0905 栃木県宇都宮市平出工業団地28-1 TEL.028-661-3100
品質保証部 〒321-0905 栃木県宇都宮市平出工業団地28-1 TEL.028-661-3103
研究開発部 〒321-0905 栃木県宇都宮市平出工業団地28-1 TEL.028-661-3106

URL : <https://www.kubota-airconditioner.co.jp/>

営業連絡先

株式会社江口電機 営業部

本社 〒710-0803 岡山県倉敷市中島1361-1
Tel : 086-465-1500 Fax : 086-465-1600

岡山営業所 〒702-8006 岡山県岡山市中区藤崎587
Tel : 086-276-3666 Fax : 086-276-3661

津山営業所 〒708-1125 岡山県津山市高野本郷2504-3
Tel : 0868-26-6343 Fax : 0868-26-6319