



ø22 CWシリーズ
フラッシュシルエット®タッチレス スイッチ
CW1H/CW4H形



タッチレススイッチ

屋内・屋外使用に対応
ウィルス感染対策・衛生対策に

屋内・屋外使用に対応した タッチレススイッチ



樹脂
タイプ



保護構造: **IP65/67**、屋外で使用可能、
UL Type 4X (Outdoor) 認証取得。
耐候性に強い樹脂材料を使用。



2色の**LED照光**を外部から制御することで
出力・待機などの状態をフィードバック。



照光色: 緑

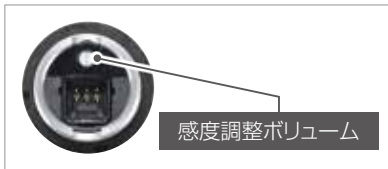


照光色: 赤



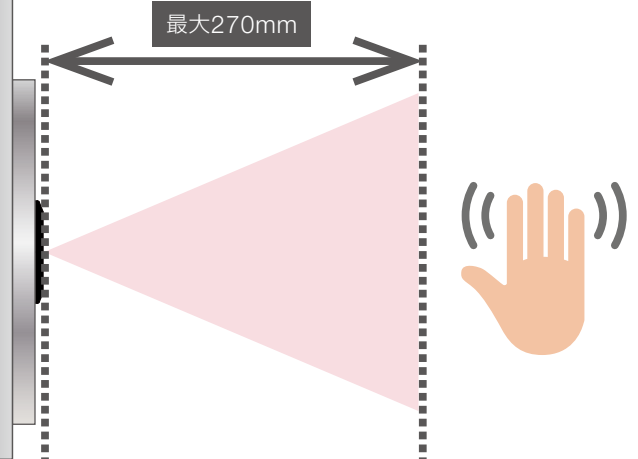
メタル
タイプ

感染予防対策の一つとしてタッチレススイッチのニーズが増加しています。特に不特定多数の人が触れた場合は、感染リスクが高まります。タッチレススイッチは、感染抑制の一つとして幅広いアプリケーションに対応します。

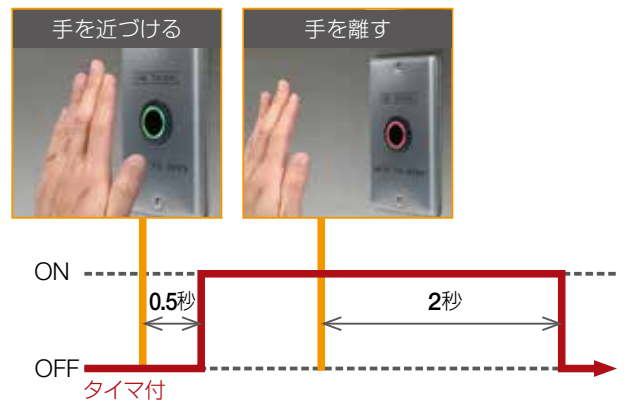


最大**270mm**までの検出距離調整が可能な
近赤外線反射方式を採用。(検出体:人の手)^{(*)1}

^{(*)1} 手以外の「検出体毎の検出距離範囲」はP6をご覧ください。



タイマ付きタイプを用意。
オンディレイ0.5秒で誤動作防止対策、
オフディレイ2秒は既存スイッチからの
置換えに対応。



不特定多数の人が操作する箇所に

公共設備



エレベータ



不特定多数の人が操作するアプリケーションで、感染リスクの軽減に有効です。

耐候性・堅牢性を要する箇所に

立体駐車場



駐車場発券機



屋内・屋外と使用環境を選ばず、様々なアプリケーションに対応します。

感染リスクの軽減・衛生対策を要する箇所に

エアシャワー



食品機械



ボタンに触れずに操作可能なため、ウィルスへの感染軽減・衛生対策が求められるアプリケーションに使用可能です。

ø22 CWシリーズ フラッシュシールド® タッチレススイッチ CW1H / CW4H 形

タッチレススイッチで不特定多数の人が操作する環境でのリスクを軽減

- 屋内・屋外使用に対応
- 検出距離調整可能
- 2色のLED照光で出力・待機の識別可能



• 認証製品の詳細は当社ホームページをご覧ください。



□ 一般仕様

| | |
|-----------------|--|
| 周囲温度 | 使用時：-25～+55℃、 保存時：-35～+70℃（ただし、氷結なきこと） |
| 周囲湿度 | 使用時：35～95%RH、 保存時：35～95%RH（ただし、結露なきこと） |
| 検出方式 | 拡散反射方式 |
| 最大検出距離の 調整範囲 | 120～350mm （白画用紙 □ 200×200mm） 検出体が手の場合は約70～270mm（参考値） |
| 光源 | 赤外LED |
| 定格使用電圧 | DC12～24V 許容リップル率±10% （主回路、照光部） |
| 消費電流 | 40mA以下（主回路）、20mA以下（照光部） |

| | |
|-------------|--|
| 制御出力 | 無接点（フォトMOSリレー）出力 負荷電源電圧：DC24V±10%以下 （負荷電流：100mA以下） 電圧降下：1.0V以下（負荷電流：100mA以下） |
| 保護回路 | 電源逆接保護 |
| 応答時間 | ターンオン≤2.5ms、ターンオフ≤1ms |
| ディレー タイム | オンディレー 0.5±0.1s（CW1H-DM1TGR-C、CW4H-DM1TGR-C） オフディレー 2.0±0.5s（CW1H-DM1TGR-C、CW4H-DM1TGR-C） |
| 材質 | ベゼル・本体 PA66（CW1H-DM1NGR-C、CW1H-DM1TGR-C） アルミ合金（CW4H-DM1NGR-C、CW4H-DM1TGR-C） レンズ PMMA |
| 照光色 | Light1：緑、Light2：赤 |
| 保護構造 | IP65/67、UL Type 4X（OUTDOOR USE）（*1） |
| 重量 | CW1H：15g、CW4H：20g |

*1) パネル前面。

□ 種類【形番】

販売単位：1個

| 品名 | 外観 | ベゼル仕様 | 形番（ご注文形番） | 備考 |
|-------------------------|----|-------|---------------|------|
| CWシリーズ タッチレス スイッチ | | 黒樹脂 | CW1H-DM1NGR-C | タイマ無 |
| | | | CW1H-DM1TGR-C | タイマ付 |
| | | メタル | CW4H-DM1NGR-C | タイマ無 |
| | | | CW4H-DM1TGR-C | タイマ付 |


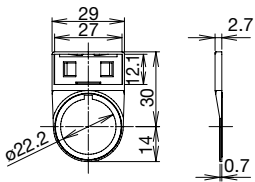

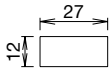
□ アクセサリ

| 品名・外観 | 仕様 | 形番 | ご注文形番 | 販売単位 | 備考 |
|-------|--------------------------|---------|-------------|------------------|---|
| | AWG22 長さ200mm (*2) | CW9Z-CN | CW9Z-CN※ | 1個 | |
| | ポリアミド樹脂 （黒色） | CW9Z-LN | CW9Z-LNPN05 | 1パック （同種5個入り） | — |
| | ニトリルゴム | CW9Z-WM | CW9Z-WMPN10 | 1パック （同種5個入り） | 取付パネルと操作部本体との 防水用。 |
| | 金属製 （黄銅） | MW9Z-T1 | MW9Z-T1 | 1個 | ・ユニットをパネルに取付ける際に使用します。 ・質量：約150g |

• 形番の※にはケーブルの長さ（mm）が入ります。

*2) 200mm以外の長さについては別途お問い合わせください。

□ 銘板

| 品名・外観 | 仕様 | 形番 | ご注文形番 | 販売単位 | 備考 |
|--|-----------|--------|----------------------|----------------------|--|
| CWAM形  文字仕様 銘板記名プレートなし | 樹脂製 (黒色) | CWAM | CWAM | 1個 | ・銘板記名プレート：HWNP形 (別売) が必要です。 ・保護構造：IP65 ・スイッチ操作部のゴムワッシャは付けたままで、銘板を取り付けてください。  |
| 銘板記名プレート HWNP形(*1)(*2)  写真はHWNP-35形 | アルミ製 (黒色) | HWNP-□ | HWNP-□ HWNP-□PN10 | 1個 1パック (同種10個入り) | ・黒地に白文字 ・彫刻範囲はW25 H7です。 t=1.0mm  |

*1) 1個単位でお買い求めいただけますが標準価格は異なります。

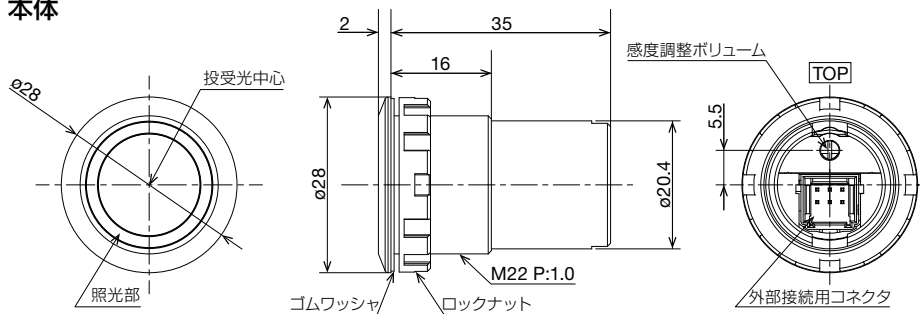
*2) 形番の□には表記文字の指定記号が入ります。

銘板記名プレートの表記文字の指定記号

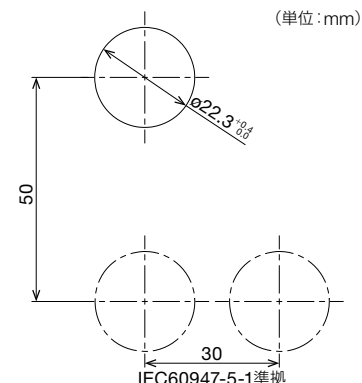
| 指定記号 | 表記文字 (英文) | 指定記号 | 表記文字 (英文) | 指定記号 | 表記文字 (和文) |
|------|-----------|------|---------------|------|-----------|
| 0 | 無地 | 4 | STOP | J3 | 起動 |
| 1 | ON | 31 | OFF-ON | J4 | 停止 |
| 2 | OFF | 35 | HAND-AUTO | J31 | 切-入 |
| 3 | START | 53 | HAND-OFF-AUTO | J53 | 手動-切-自動 |

□ 外形寸法図 (単位: mm)

本体



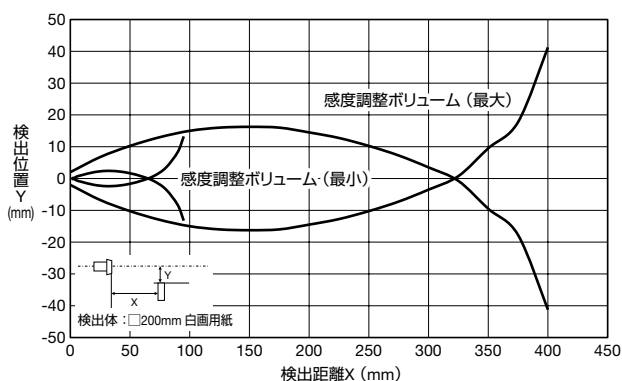
□ 取付穴加工・最小取付ピッチ (単位: mm)



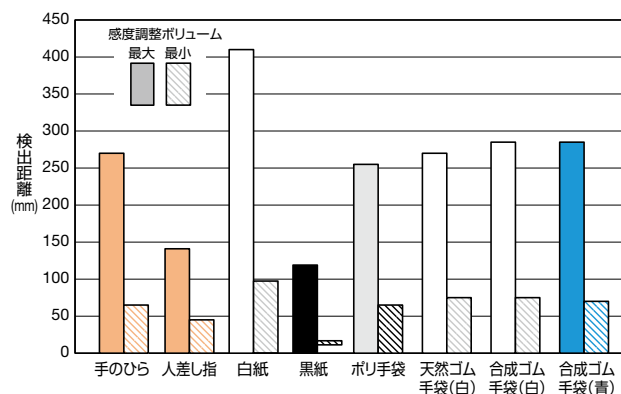
● 取付ピッチは操作性・配線性を考慮してお決めください。

□ 特性図 (代表例)

検出領域



検出体毎の検出距離範囲



● 検出体は全て実物を測定 (手袋は同じ手に着用し測定)。
 ● 白紙と黒紙のサイズは共に200×200mmを使用し測定。

⚠ 安全に関するご注意

- 取付け、取外し、配線作業および保守・点検は、必ず電源を切って行ってください。感電および火災の危険があります。

使用上のご注意

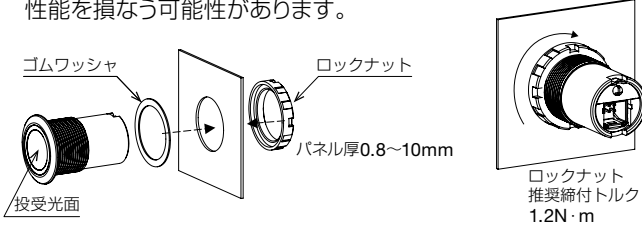
- 電源リセット時間は100msですので、電源投入後100ms以降にご使用ください。
- 負荷と本製品が別電源に接続されている場合は、必ず本製品の電源を先に投入してください。
- 次のような場所へ設置すると、誤動作や破損の原因となりますので避けてください。
 - 1) 誘導機器、熱源の近く
 - 2) 振動、衝撃の多い場所
 - 3) 塵埃の多い場所
 - 4) 有害なガスの雰囲気中
 - 5) 水、油、薬品などが直接かかる場所
 - 6) 着氷、結露する可能性のある場所
- 太陽光や蛍光灯などの光が、検出面へ直射しないように設置してください。
- 投受光面に水滴・汚れ等が付いていると、意図せぬ動作や検出性能が変わる恐れがありますので、柔らかい布等で水滴・汚れ等を拭き取って使用してください。
- 光学部の材質にはPMMAを使用しておりますので、清掃の際にアンモニアやカセイソーダ、アルコール、シンナーなどの有機溶剤は使用しないでください。

<ご注意>

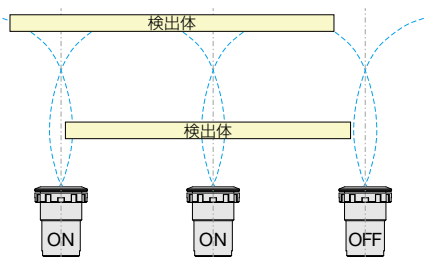
- 定格使用電圧範囲外の電源や交流電源を印加しないでください。破裂や焼損の恐れがあります。

□ 取付け

- ロックナットの締付けには、別売のロックナット締付工具（形番:MW9Z-T1）を使用し、推奨締付トルク（1.2N・m）で行ってください。また取付けは平坦な面に取り付けてください。平坦ではない面に取り付けた場合、製品の破損や防水性能を損なう可能性があります。



- 複数台を隣接して設置する場合、検出体を考慮した取付ピッチとしてください。

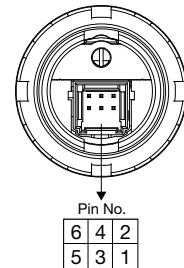


□ 配線

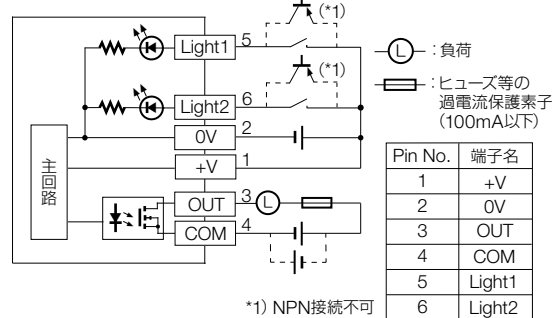
- 配線作業は、必ず電源を切った状態で行ってください。
- 誤配線は内部回路の破損の原因となりますので、接続図を参考にして配線してください。
- 定格使用電圧の範囲内で使用してください。
- 電源にスイッチングパワーサプライをご使用の際は、必ずFG端子を接地して使用してください。
- 高圧線や動力線（特にインバータ動力線）との同一配管やダクトによる並行配線は、誘導ノイズの影響により誤動作や破損の原因となる場合がありますので避けてください。
- 配線の長い場合や、動力源・電磁機器などからの影響を受ける恐れがある場合は、単独配線としてください。
- 誘導ノイズ等の影響によってLight1、Light2端子に電圧が印加されると、照明部が暗点灯する場合があります。
- その場合はLight1と0V間、Light2と0V間それぞれに以下の分流抵抗を接続し、対策をしてください。

分流抵抗R

| 抵抗値 | 定格電流 |
|------|---------|
| 20kΩ | 0.25W以上 |



接続図



| Pin No. | 端子名 |
|---------|--------|
| 1 | +V |
| 2 | 0V |
| 3 | OUT |
| 4 | COM |
| 5 | Light1 |
| 6 | Light2 |

外部接続用適合コネクタ

| 部品 | 形番 | メーカー |
|-----------|--|-----------|
| 圧着ソケット | DF51K-6DS-2C (800) | ヒロセ電機 (株) |
| ソケット用圧着端子 | DF51K-22SCF (800) 又は DF51K-22SC (800) | |

取付け、配線作業、運転および保守、点検を行う前に、取扱説明書をよくお読みいただき、正しくご使用ください。

取付方法や配線、保守に関する詳細は、下記URLより取扱説明書をご確認ください。

URL : <https://product.idec.com/?product=CW-H>



ご注文・ご使用に際してのご承諾事項

平素は弊社販売の製品をご愛顧いただき誠にありがとうございます。
弊社発行のカタログ・仕様書等（以下「カタログ類」と総称します）に記載された製品をご注文いただく際、下記ご承諾事項に記載の条件等を適用いたします。これらの内容をご確認・ご承諾のうえご注文ください。

1. カタログ類の記載内容についての注意事項

- (1) 本カタログに記載の弊社製品の定格値、性能値、仕様値は、単独検査における各条件のもとで得られた値であり、複合条件のもとで得られる値を保証するものではありません。
また、使用環境、使用条件によって耐久性が異なります。
- (2) カタログ類に記載の参考データ、参考値はご参考用ですので、その範囲で常に正常に動作することを保証するものではありません。
- (3) カタログ類に記載の弊社製品の仕様・外観および付属品は、改善またはその他の事由により、予告なしに変更や販売の中止をすることがあります。
- (4) カタログ類の記載内容は予告なしに変更することがあります。

2. 用途についての注意事項

- (1) 弊社製品を他の製品と組み合わせで使用される場合、適合すべき法規・規制または規格をご確認ください。
また、お客様が使用されるシステム、機械、装置等への弊社製品の適合性は、実使用条件にてお客様ご自身でご確認ください。弊社は、弊社製品との適合性について責任は一切負いません。
- (2) カタログ類に記載の利用事例、アプリケーション事例はご参考用ですので、ご採用に際しては機器・装置等の性能や安全性をご確認のうえ、ご使用ください。また、これらの事例について、弊社製品を使用する権利をお客様に許諾するものではなく、知的財産権を保有することや第三者の知的財産権を侵害しないことを弊社が保証するものではありません。
- (3) 弊社製品をご使用の際には、次に掲げる事項に十分注意して実施してください。
 - ① 定格および性能に対し余裕のある弊社製品の利用
 - ② 弊社製品が故障しても他に危険や損害を生じさせない冗長設計、誤動作防止設計などの安全設計
 - ③ お客様のシステム、機械、装置等に使用される弊社製品が、仕様どおりの性能、機能を発揮できるように、配電、設置されていること
- (4) 性能が劣化した状態で弊社製品を引き続き使用されますと、絶縁劣化等により異常発熱、発煙、発火等のおそれがあります。弊社製品、およびそれを使用したシステム、機械、装置等の定期的な保守を行ってください。
- (5) 弊社製品は、一般工業製品向けの汎用品として開発、製造された製品です。次に掲げる用途での使用は意図しておらず、お客様がこれらの用途で弊社製品を使用した場合、お客様と弊社との間で別途の合意がない限り、弊社は弊社製品について一切保証いたしません。
 - ① 原子力制御設備、輸送設備（鉄道・航空・船舶・車両・乗用機器など）、宇宙設備、昇降設備、医療機器、安全装置、その他生命・身体に危険を及ぼす可能性のある設備・機器など高度な安全性が要求される用途での使用
 - ② ガス・水道・電気等の供給システム、24時間連続運転システム、決済システムなど高度な信頼性が要求される用途での使用
 - ③ 屋外での設備、化学的汚染または電磁的な影響を受ける可能性のある環境での用途など、カタログ類に記載された仕様や条件・環境の範囲を逸脱して取り扱われる、または使用される可能性のある用途での使用

なお、お客様が上記の用途での使用を望まれる場合には、必ず弊社の問合せ窓口までご相談をお願いいたします。

3. 検査

ご購入いただきました弊社製品につきましては、遅滞なく検査を行っていただくとともに、検査前または検査中の取り扱いにつきましては、管理保全に十分にご留意ください。

4. 保証内容

(1) 保証期間

弊社製品の保証期間は、ご購入後またはご指定の場所に納入後1年間といたします。ただし、カタログ類に別途の記載がある場合やお客様と弊社との間で別途の合意がある場合は、この限りではありません。

(2) 保証範囲

上記保証期間中に弊社側の責により弊社製品に故障が生じた場合は、その製品の交換または修理を、その製品のご購入場所・納入場所、または弊社サービス拠点において無償で実施いたします。ただし、故障の原因が次に該当する場合は、この保証の対象範囲から除外いたします。

- ① カタログ類に記載されている条件・環境の範囲を逸脱した取り扱いまたは使用による場合
- ② 弊社製品以外の原因の場合
- ③ 弊社以外による改造または修理による場合
- ④ 弊社以外の者によるソフトウェアプログラムによる場合
- ⑤ 弊社製品本来の使い方以外の使用による場合
- ⑥ 取扱説明書、カタログ類の記載に従って、保守部品の交換、アクセサリ類の取り付けなどが正しくされていなかったことによる場合
- ⑦ 弊社からの出荷当時の科学・技術の水準では予見できなかった場合
- ⑧ その他弊社側の責ではない原因による場合（天災、災害など不可抗力による場合を含む）

なお、ここでの保証は、弊社製品単体の保証を意味するもので、弊社製品の故障により誘発される損害は保証の対象から除かれるものとします。

5. 責任の制限

本ご承諾事項に記載の保証が弊社製品に関する保証のすべてであり、また、弊社は、弊社製品に起因して生じた特別損害、間接損害、付随的損害、または消極損害に関して、一切の責任を負いません。

6. サービス範囲

弊社製品の価格には、技術者派遣等のサービス費用は含んでおりませんので、次の場合は別途費用が必要となります。

- (1) 取付調整指導および試運転立ち合い（アプリケーション用ソフトの作成、動作試験等を含む）
- (2) 保守点検、調整および修理
- (3) 技術指導および技術教育
- (4) お客様のご指定による製品試験または検査

7. 輸出管理

弊社製品または技術資料を輸出または非居住者に提供する場合は、安全保障貿易管理に関する日本および関係各国の法令・規制に従ってください。

以上の内容は、日本国内での取引および使用を前提とするものです。日本以外での取引及びご使用に関しては弊社の問合せ窓口までご相談をお願いいたします。また、海外のみで販売している弊社製品に関する保証は日本国内では一切行いません。

IDEC株式会社

〒532-0004 大阪市淀川区西宮原2-6-64

 jp.idec.com



お問合せはこちらから

- 本カタログ中に記載されている社名及び商品名はそれぞれ各社が商標または登録商標として使用している場合があります。
- 仕様、その他記載内容は予告なしに変更する場合があります。

