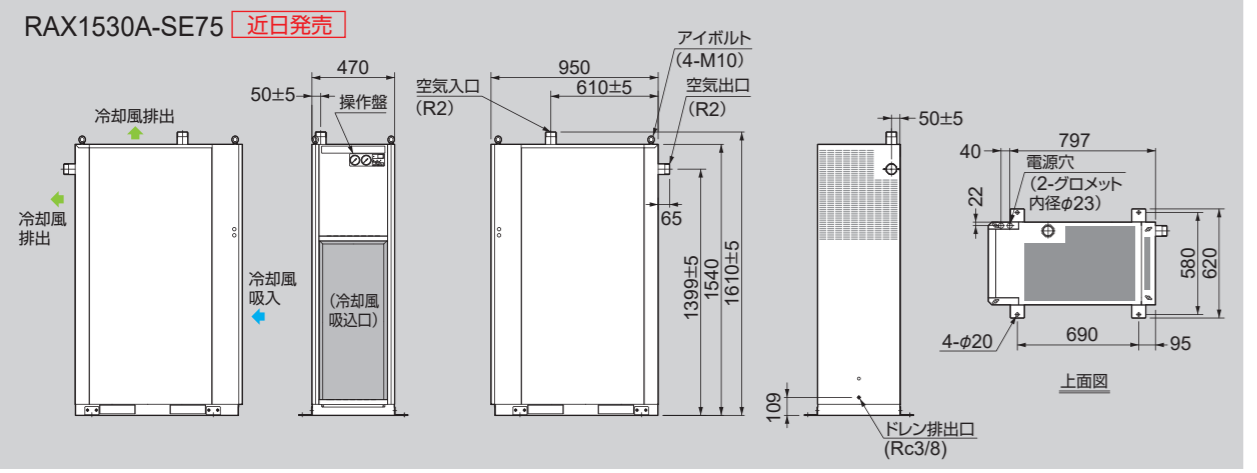
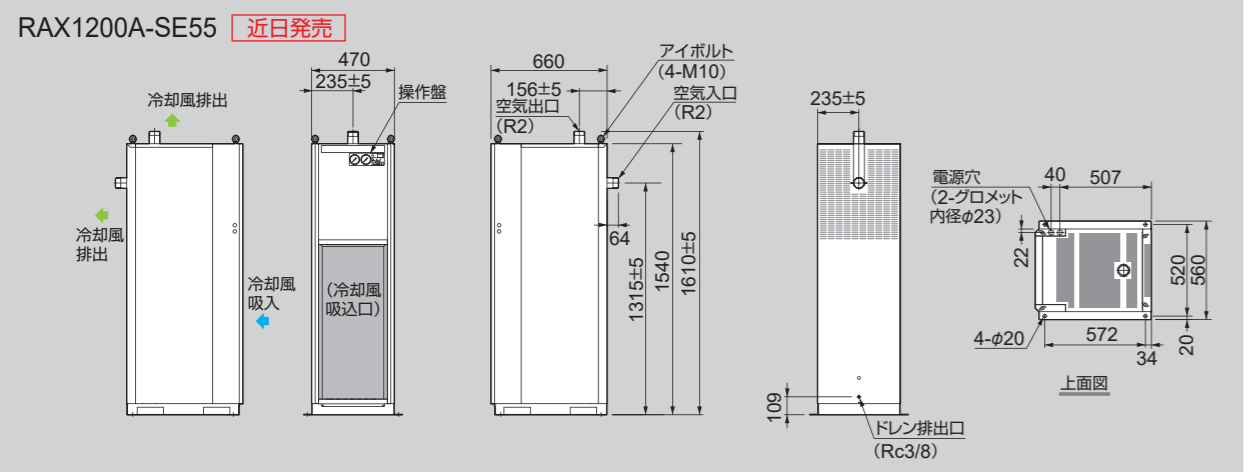
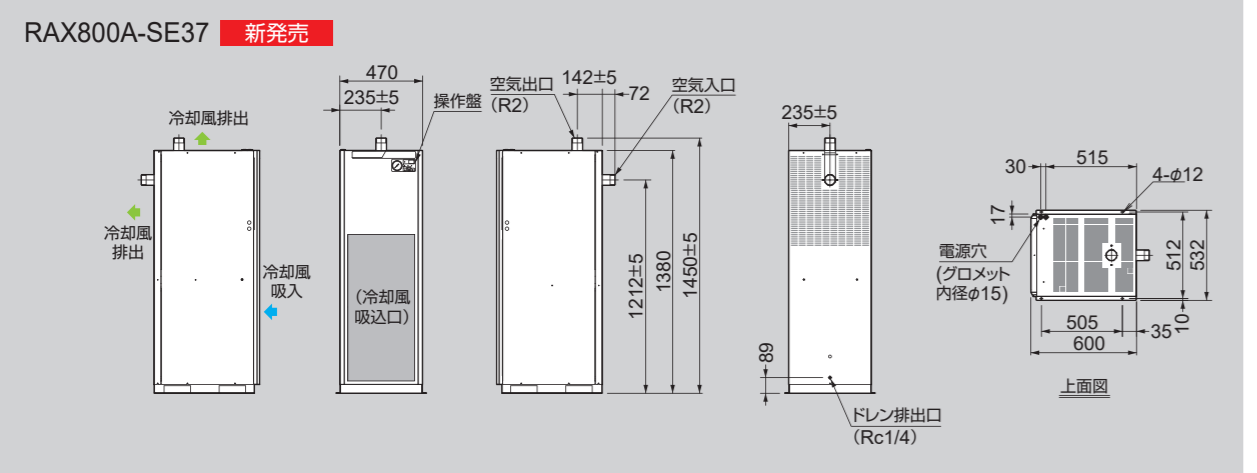
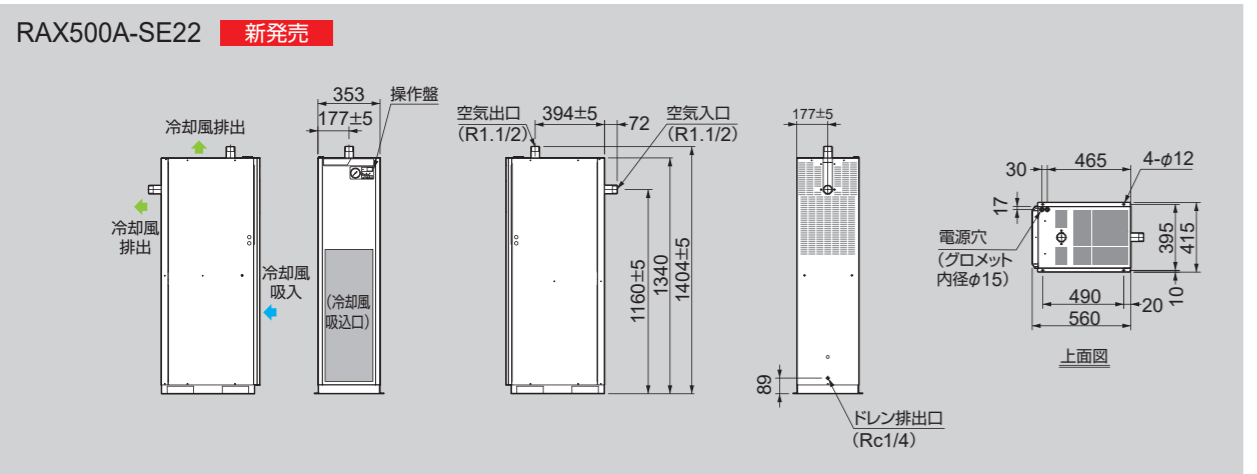


ヘルツフリードライヤー外形図



ヘルツフリードライヤー (空冷式) 仕様

項目	型式	新発売		近日発売		
		RAX500A-SE22	RAX800A-SE37	RAX1200A-SE55	RAX1530A-SE75	
処理空気量	m <sup>3</sup> /min	5.0	8.0	12.0	15.3	
入口空気圧力(ゲージ圧力)	MPa	0.7				
入口空気温度	℃	55				
出口空気圧力露点	℃	10+1 / 20+1				
周囲温度	℃	32 / 40				
使用流体		圧縮空気				
入口空気温度	℃	5~80				
周囲温度	℃	2~50				
使用圧力(ゲージ圧力)	MPa	0.2~1.0				
外形寸法	高さ	mm	1340	1380	1540	1540
	奥行	mm	560	600	660	950
	幅	mm	353	470	470	470
質量	kg	(68)	(84)	(139)	(190)	
空気出口接続口径	B・A	1-1/2・40 (オスネジ)	2・50 (オスネジ)	2・50 (オスネジ)	2・50 (オスネジ)	
電源	V	三相200±10%・50/60Hz 220±10%・60Hz				
ファン制御		圧力センサ方式 (SSR駆動)				
法定冷凍トン		0.6	0.8	-	-	
冷媒		R32				
	kg	0.72	0.9	-	-	
冷凍用圧縮機出力	kW	0.85	0.85	1.85	1.85	

※処理空気条件は、入口空気圧力(ゲージ圧力):0.7MPa、入口空気温度:55℃、出口空気露点:圧力下10℃、周囲温度:32℃ ※性能保証値については別途お問い合わせください。  
※処理空気量は、空気圧縮機の吸い込み状態に換算した値です。(大気圧:32℃、75%) ※出口空気圧力露点は、エアードライヤーの出口空気圧力にて換算した値で、入口空気の過飽和と水量により変化します。過飽和を含んだ圧縮空気が入る場合はエアードライヤーの事前にドレンフィルターの取り付けをお勧めします。※遠隔運転端子付(無電圧)、信号端子付(警報:無電圧、運転:無電圧、注意:無電圧) ※本機は屋内仕様です。●熱交換器内冷媒パイプのステンレス仕様も対応致しますので、お問い合わせください。 ※上記以外の仕様も製作致しますので、別途ご用命ください。

フロン排出抑制法について

- 改正フロン排出抑制法が2020年4月1日施行されました。冷媒にフロンガスを使用している当社製品は、フロン排出抑制法の「第一種特定製品」に指定されています。
- 管理者(ユーザー様)は製品のご使用時に以下の取り組みが義務付けられています。
  1. 点検: 機器の点検  
冷凍用圧縮機出力が7.5kW未満は簡易点検が必要、7.5kW以上は十分な知識を有する者が定期点検を実施
  2. 記録: 点検などの記録を保存  
機器点検の記録は、設置時から廃棄後も3年間保存
  3. 報告: フロン類算定と1,000t-CO<sub>2</sub>/年以上漏えいの場合は国への報告
- 製品の廃棄時フロン類回収向上のために
  - ・フロン類をみだりに大気中に放出することは禁じられています。
  - ・製品を廃棄・整備する場合には、フロン類の回収が必要です。
  - ・冷媒が未回収の機器を引き渡してはいけません。
  - ・機器廃棄時の書類を廃棄後3年間保存(フロン回収依頼書、引取証明書)
- 違反した場合、1年以下の懲役又は50万円以下の罰金に処せられます。ご不明な点は、当社までお問い合わせください。
- 製品使用冷媒とGWP値
 

冷媒名	地球温暖化係数(GWP) (100年値)
R32	675



※各国に広く拠点をもち海外でのサービス展開をしています。詳細はご相談ください。

オリオン機械株式会社は品質及び環境マネジメントシステムに関するISO認証取得会社です。

ISO 9001 認証取得  
ISO 14001 認証取得

**SUSTAINABLE DEVELOPMENT GOALS**

オリオン機械は持続可能な開発目標(SDGs)を支援しています

ご用命は下記へ

**オリオン機械株式会社**  
http://www.orionkikai.co.jp

当社製品に関するお問合せ・資料請求は

**お客様相談センター**  
☎0120-958-076 受付時間 平日9時~17時  
✉sijo@orionkikai.co.jp FAX 026-246-6753

本社・工場 〒382-8502 長野県須坂市大字幸高246  
更 埴 工場 〒387-0007 長野県千曲市大字屋代1291  
千 歳 工場 〒066-0077 北海道千歳市上長都1051-16

このカタログ内容は2022年4月現在のものです。  
●製品写真は印刷物ですので、実際の色とは若干異なります。  
●このカタログ内容の機構および仕様等は、予告なく変更することがあります。ご了承ください。



2022年6月より随時発売 冷凍式圧縮空気除湿装置

オリオンヘルツフリードライヤー  
50Hz・60Hz処理空気量同一能力

オリオンから新コンセプトのエアードライヤー登場  
業界最大の処理空気量\*

— Tough — — Slim — — SUSTAINABLE —



※22~75kWクラスの冷凍式エアードライヤーにおいて、入口空気温度55℃、周囲温度32℃、入口空気圧力0.7MPa、圧力下露点10℃時 2022年3月 弊社調べ



# 信頼のオリオン冷凍式エアードライヤーが更に進化 ニューモデル4機種登場!!

高負荷でも止まらない  
タフなドライヤー

**Tough**

設置しやすい  
スリムなドライヤー

**Slim**

カーボンニュートラルに  
貢献するドライヤー

**SUSTAINABLE**

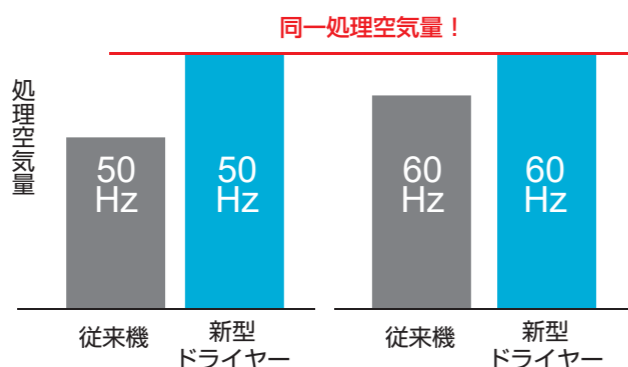
エアークOMPレッサー 22kW ~ 75kW に対応

**— Tough — 業界最大の処理空気量\***

処理空気量を RAX-J シリーズから 11 ~ 23% アップ! (60Hz 時)  
コンプレッサの風量増に対応しましたので 1 クラス上の機種を選定する必要が  
減少します。また、50・60Hz でも同一処理空気量なので、機種選定が簡単です。

\*22~75kWクラスの冷凍式エアードライヤーにおいて、入口空気温度55℃、周囲温度32℃、入口空気圧力0.7MPa、圧力下露点10℃時  
2022年3月 弊社調べ

50Hz 60Hz 同一処理空気量、  
且つエアークOMPレッサの風量増  
に対応。



エアークOMPレッサの出力に合わせて、一目で機種選定可能!!

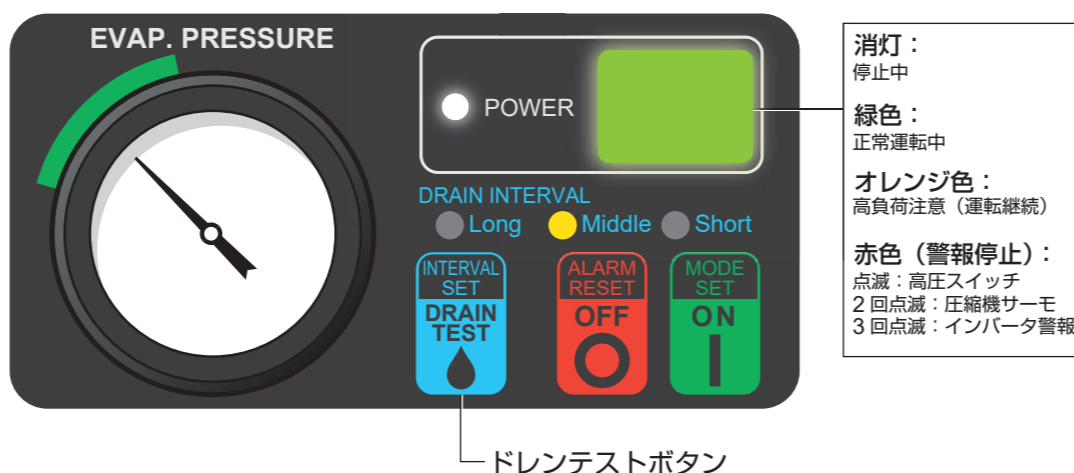
## RAX500A-SE22

処理空気量  
m³/min (50/60Hz)

適用エアークOMPレッサ出力  
kW

**— Tough — マルチインフォメーション LED**

運転状態が一目で判別可能。(高負荷注意表示あり)

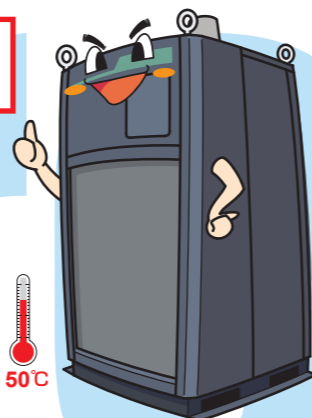


**— Tough — 周囲温度 50℃対応**

暑さ厳しい日本の夏場でも、  
停止するリスクを軽減します。

※圧力下露点は上昇します

周囲温度  
**50℃**  
でも運転可能



圧力下露点  
3℃対応  
ISO の品質 4 等級  
(露点 3℃) 条件で  
選定可能



**— Tough — 腐食に強いドライヤー**

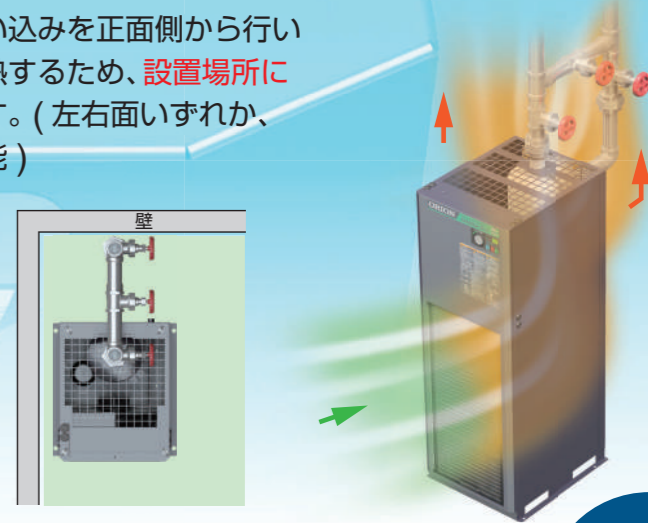
熱交換器の冷媒パイプに「ニッケルメッキ銅パイプ」を用いて高耐食性を実現。  
メーカーオプションで、過酷な環境での使用を想定したステンレスパイプ  
仕様も用意しております。

**— Tough — 電磁式ドレントラップ内蔵**

オートドレントラップは電磁式を採用、操作盤にドレンテストボタンを設け、  
日常点検が容易。更にメーカーオプションで警報出力を用意。

**— Slim — 前面吸い込み、上方向吹き出し**

放熱用の空気吸い込みを正面側から行い  
上方・背面に排熱するため、設置場所に  
自由度があります。(左右面いずれか、  
壁付け設置が可能)



**— Slim — ミニマムフットプリント**

フットプリント (設置床面積) は従来機と比較して  
平均 27% 減。

フットプリント  
**27%**  
減

**— SUSTAINABLE — 省エネ運転モードを搭載**

2 つの運転モードを備え、夏季に消費電力の削減ができます。  
(通常モードに比べて圧力下露点は上昇します。)

**— SUSTAINABLE — 低 GWP 冷媒 R32 を採用**

低 GWP 冷媒 R32 を採用しており、カーボンニュートラルの実現に貢献できます。

■CO<sub>2</sub>削減量(換算値)  
換算値 kg=GWP×冷媒充填量 kg で試算



2400kg = 600kg の差を  
杉の木 1 本当たりで試算すると……



約128 本\*の杉の木を  
植樹したことに相当します。

※林野庁試算：杉の木1本当たりの年間 CO<sub>2</sub> 吸収量約 14kg を基に試算。