

シンプルな荷降ろし装置

伸縮ローラコンベヤ

いいね!

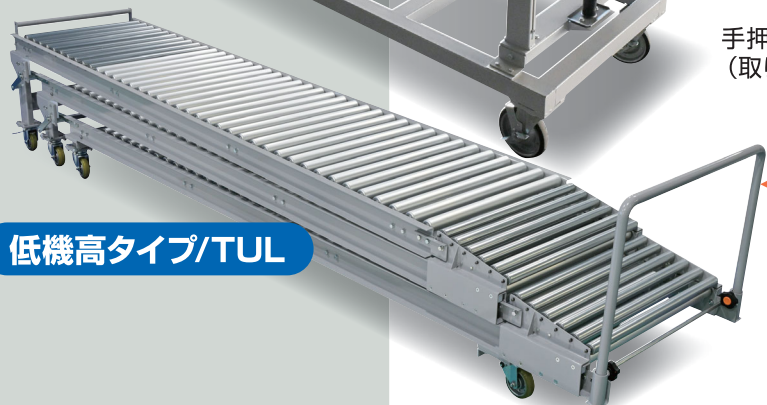


トラックの荷台奥まで伸び~る!

バラ荷物の荷降ろし作業をアシストします。

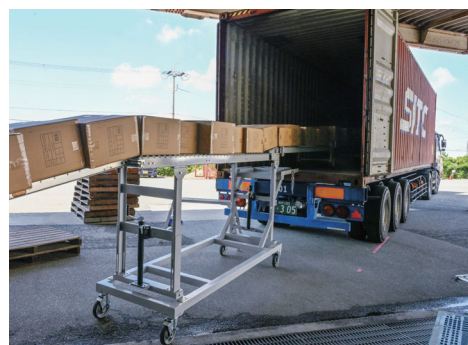


高機高タイプ/TUH



低機高タイプ/TUL

手押しハンドル
(取り外し式)



低床式倉庫で使われるTUH



高床式倉庫で使われるTUL



選べる2タイプ

低床式倉庫用の高機高タイプ/TUHと高床式倉庫用の低機高タイプ/TULの2タイプが選べます。



移動がカンタン

コンベヤユニットにキャスターを装着。滑らかに伸縮できるうえに、収納状態での場所移動もカンタンです。



シンプルな伸縮機構

フリーローラコンベヤで構成したシンプルな機構です。荷台上を最大約8mまで伸びるため、10トン車や20フィートコンテナ車にも対応します。



高さ調整が容易 (高機高タイプ/TUH)

脚部のハンドル操作で高さが簡単に調整できます。トラック荷台に合わせてため、荷降ろし作業がスムーズに行えます。

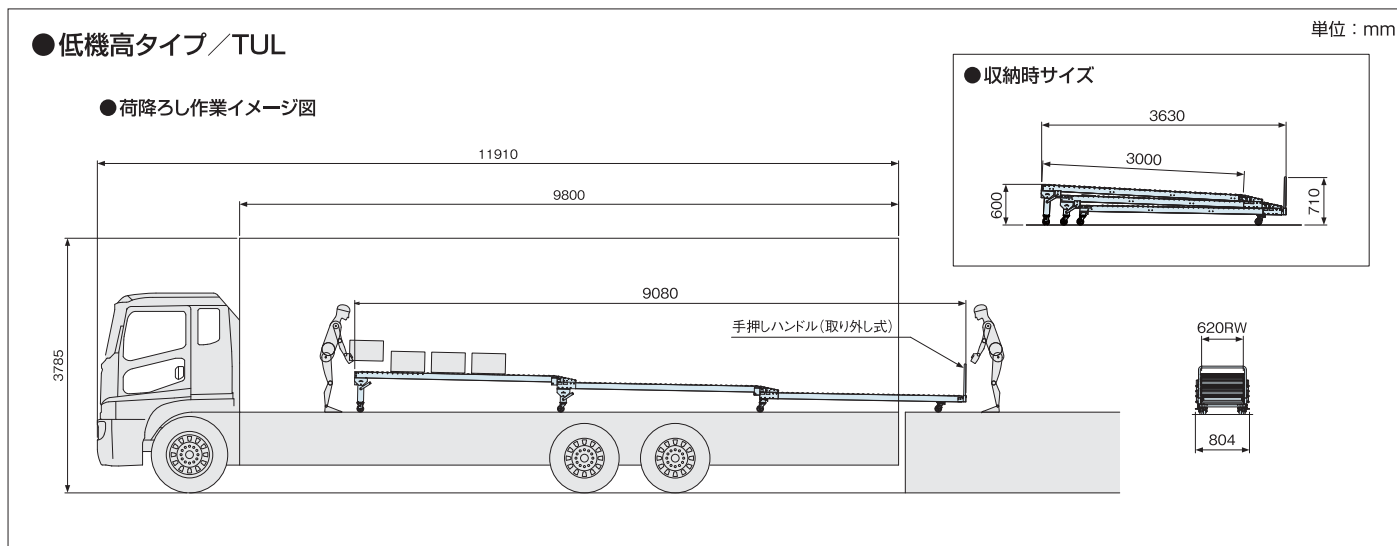
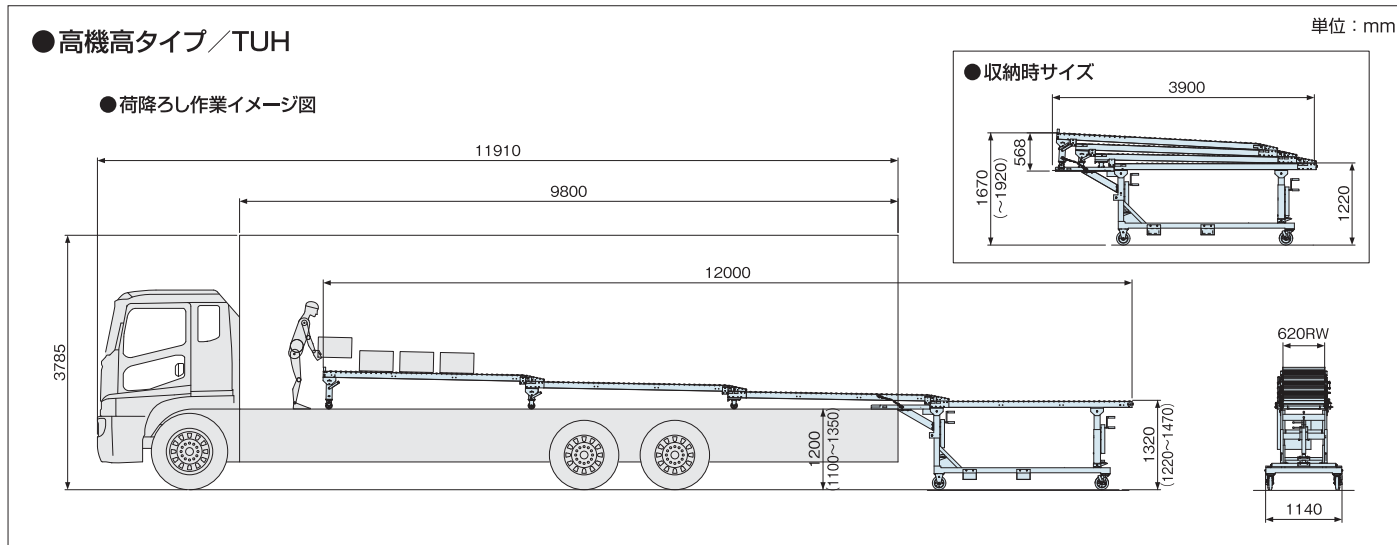


okura®

オークラ輸送機株式会社

伸縮ローラコンベヤ

■ 寸法図



■ 基本仕様

機種	高機高タイプ / TUH	低機高タイプ / TUL
RW呼称ローラ幅 (mm)	620	620
W機幅 (mm)	1,140	804
機長 (mm)	収納時:3,900~最大伸長時:12,000	収納時:3,630~最大伸長時:9,080
コンベヤローラ (mm)	φ48.6+φ42(ローラピッチ75mm)	
連結部ローラ (mm)	φ32(ローラピッチ50mm)	
搬送質量	90kg/m ※衝撃荷重が加わる場合は1/2程度とみなしてください。	
本体質量	約500kg	約250kg



▲キャスター付きでラクに運べます



▲低機高タイプにはアルミ製もあります

okura® オークラ

オークラ輸送機株式会社

<https://www.okurayusoki.co.jp/>

本社 〒675-8675 兵庫県加古川市野口町古大内900
TEL(079)426-1181(大代) FAX(079)426-1324

東京本部・東京支店 〒111-0053 東京都台東区浅草橋1-22-16 ヒューリック浅草橋ビル
TEL(03)5823-1200(代) FAX(03)5823-1201

名古屋支店 〒460-0002 愛知県名古屋市中区丸の内1-15-20 ie丸の内ビルディング
TEL(052)209-5930(代) FAX(052)209-5935

大阪支店 〒561-0822 大阪府豊中市三国2-2-25
TEL(06)4867-7000(代) FAX(06)4867-7002

営業所 札幌・仙台・北関東・南関東・兵庫・四国・広島・九州

工場 本社工場・三木第一工場・三木第二工場・加古川東工場

